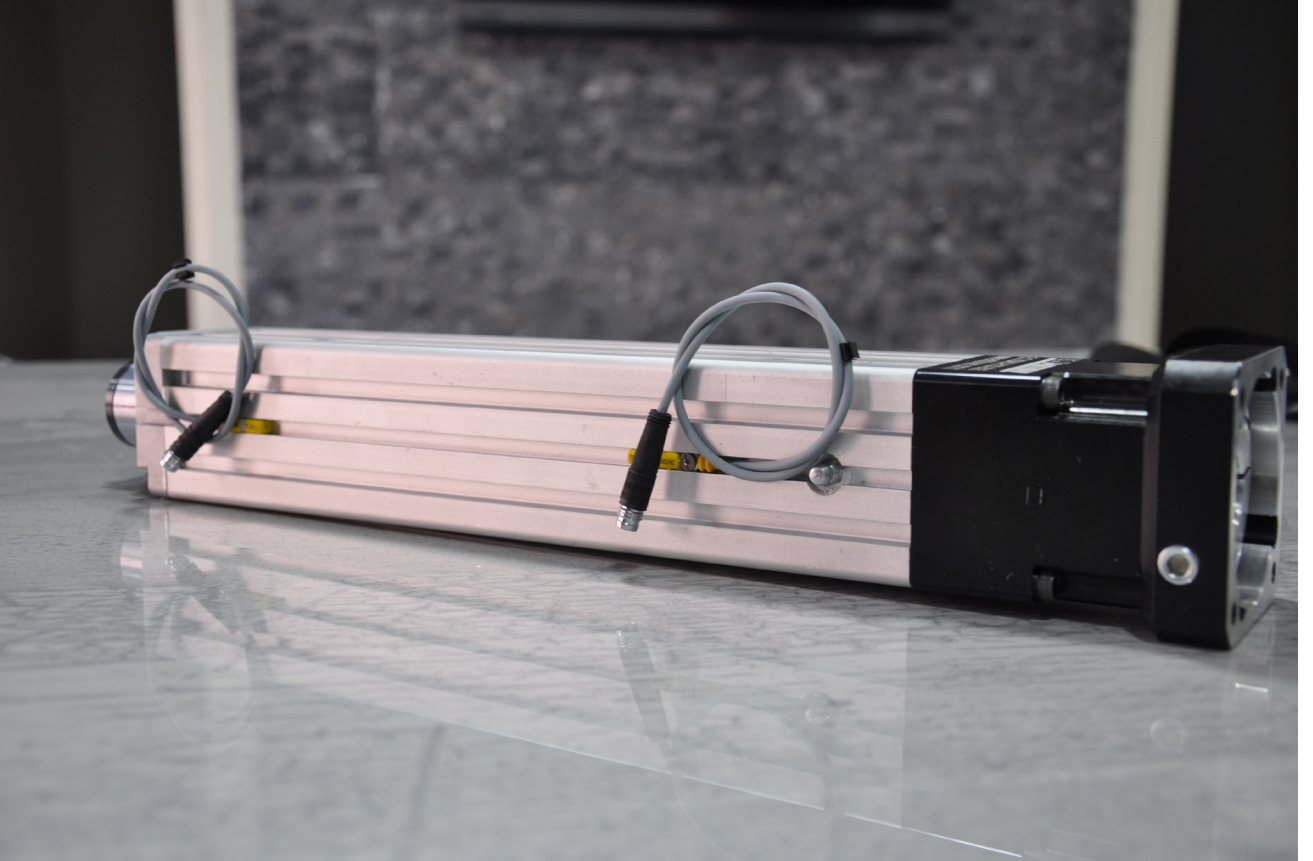


LINEAR HAREKET TEKNOLOJİLERİ



KSA Serisi Servo Aktuatörler

KSA Serisi Aktuatörler yüksek performans gerektiren uygulamalarda,uzun ömür süresi ve rijitliği ile Pnomatik silindirlere karşı ciddi avantaj sağlarlar.



KSA Serisi Bilyalı vidalı mil teknolojisi ile düşük motor gücü avantajı sağlar. Tek nokta yağlama çözümü ile tüm mekanik ve yataklama elmanlarını sorunsuz yağlama.

Servo Motor İçin Direkt Bağlantı veya Alternatif bağlantı modelleri ile sunulabilmekte,Arka Çatal Bağlantısı adaptörle sağlanabilmektedir.

KSA Serisi Aktuatorler Kompakt Gövde dizaynı ile Alüminyum gövde yapısı ile Gıda sanayi,ilaç sanayi proses ve makina uygulamaları için Paslanmaz komponentler ile vazgeçilmez alternatif olmaktadır.

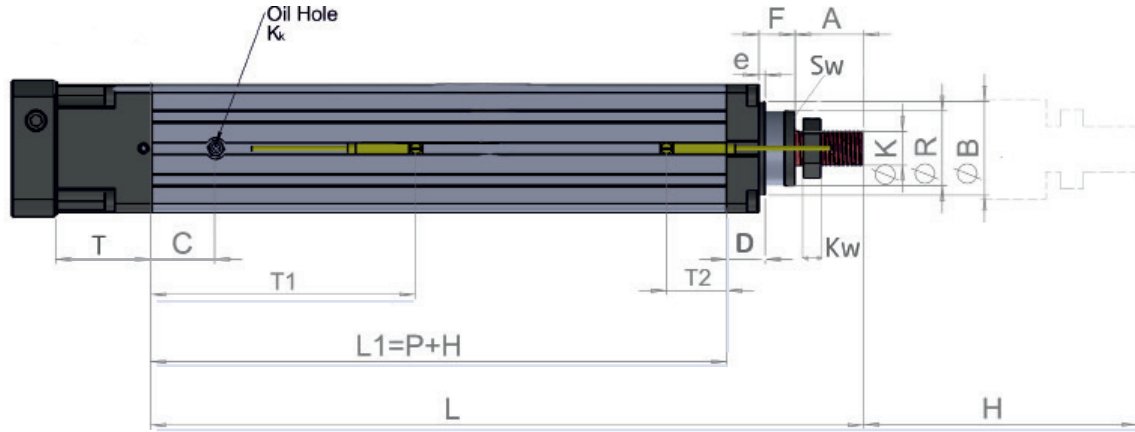


KSA Serisi Aktuator Servo Bağlantı kaplini ile kusursuz ve boşluksuz aktarım sağlar. 90 derece bağlantı opsiyonu ile paralel bağlantı opsiyoneldir.



KSA serisi aktuatörler birçok pnomatik silindir uygulamalarına yüksek hız ve yüksek yük taşıma kapasiteleriyle alternatif oluşturmakta ve ISO standartlarına uygun ölçüleri ile pnomatik silindirlerin yerine rahatlıkla kullanılabilir. Metrik pnomatik silindir ölçüleri. Yüksek taşıma kapasitesi ile hidrolik uygulamalara karşıda avantaj sağlar.

KSA Serisi Aktuator Çıkış mili dönme eksenel dönme hareketi yapmaz özel yataklama sistemi ile bu sorun rakiplerine karşı ciddi avantaj sağlar.



KSA	Vidalı Mil	Ölçüler (mm)														
		A -0.1	F +/-0.1	e	ØB d11	ØR -0.1	ØK	Sw	Kw	T	D	C	T ₁	T ₂	L	P
45	16X05	24	22	10	35	25	M12x1.25	13	7	62	18	10	95	40	226	110
	16X10	24	22	10	35	25	M12x1.25	13	7	62	18	10	95	40	236	120
	16X16	24	22	10	35	25	M12x1.25	13	7	62	18	10	95	40	248	132
60	20X05	32	28	10	44	35	M16x1.50	17	8	49,5	15	26	125	25	284,5	160
	20X20	32	28	10	44	35	M16x1.50	17	8	49,5	15	26	125	25	314,5	190
	25X05	32	28	10	44	35	M16x1.50	17	8	61	15	26	125	25	296	160
	25X10	32	28	10	44	35	M16x1.50	17	8	61	15	26	125	25	306	170
	25X25	32	28	10	44	35	M16x1.50	17	8	61	15	26	125	25	336	200
80	32X05	40	45	25	55	45	M20x1.5	22	10	80	30	27	160	25	375	180
	32X10	40	45	25	55	45	M20x1.5	22	10	80	30	27	160	25	385	190
	32X20	40	45	25	55	45	M20x1.5	22	10	80	30	27	160	25	405	210
	32X32	40	45	25	55	45	M20x1.5	22	10	80	30	27	160	25	429	234
	32X40	40	45	25	55	45	M20x1.5	22	10	80	30	27	160	25	445	250
120	40X05	55	45	25	80	60	M27x2.0	30	12	80	30	46	190	50	450	240
	40X10	55	45	25	80	60	M27x2.0	30	12	80	30	46	190	50	460	250
	40X20	55	45	25	80	60	M27x2.0	30	12	80	30	46	190	50	480	270
	40X40	55	45	25	80	60	M27x2.0	30	12	80	30	46	190	50	520	310

KSA Serisi Servo Aktuatörler





KSA Serisi Servo Aktuatörler

