

# Lineer Modüller

## Genel Özellikler

Yataklamalar: INA Linear Ray ve Araba

Tahrik: INA Vidalı Mil ve Somunlar

✓ Yüksek Taşıma Kapasitesi

✓ Tek Noktadan Yağlama

✓ Tekli veya Çiftli Orta Plaka

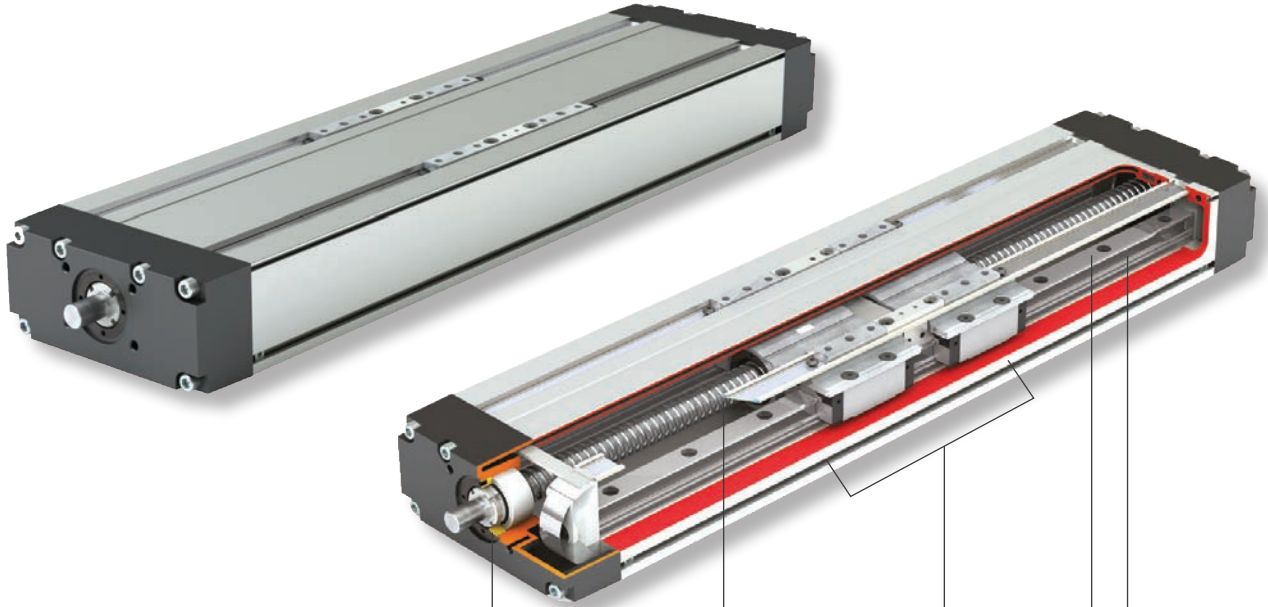
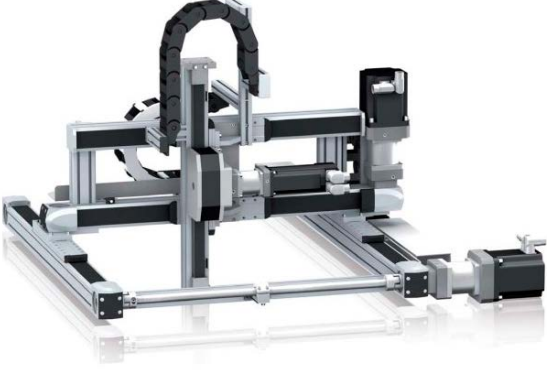
✓ Standart T5 Toleransında Vidalı Miller

✓ İsteğe göre Taşlanmış P5/P3 Toleransında Vidalı Miller

✓ Kompakt Alüminyum Gövde

✓ Vidalı Ray Bağlantısı

✓ Kolay Bağlantı, Estetik Görüntü



INA, ZKLN/ZKLF Serisi  
Özel Yatak Rulmanı

INA Bilyalı Vidalı Mil

Koruma Fitili

Çift/Tek Göbek Opsiyonu  
Araba Bloğu

INA Ray - Karınlıklı 2 Sıra

# Sipariş Oluşturma

KSB

50

16X10

T7

1

1000

S

1

1

**Seri :** \_\_\_\_\_

**KSB**

**Ölçü :** \_\_\_\_\_

40

50

65

**Vidalı Mil :** \_\_\_\_\_

KSB 40: 12x5, 12x10

KSB 50: 16x5, 16x10, 16x16

KSB 65: 25x5, 25x10, 25x25

KSB 100: 32x5, 32x10, 32x20, 32x32, 32x40

**Vidalı Mil Toleransı :** \_\_\_\_\_

T7 (Standard)

P5, P3

**Vidalı Mil Uç Kaması :** \_\_\_\_\_

0 : Kamasız

1 : Kamalı

**Strok =** \_\_\_\_\_

(Gerçek strok + 2 x Vidalı Mil Hatvesi)

**Orta Plaka Tipi :** \_\_\_\_\_

S : Kısa

L : Uzun

**Üst Bağlantı Plakası :** \_\_\_\_\_

0: Dahil Değil

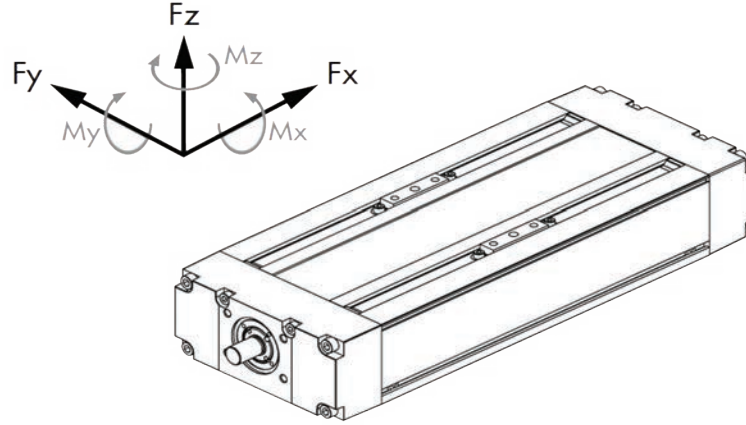
1: Dahil

**Koruma Fitilleri :** \_\_\_\_\_

0 : Fitilsiz

1 : Fitilli (Standart)

2 : Paslanmaz metal saç kaplı fitil



## Teknik Bilgiler

Ölçü		KSB40-1 Tekli Göbek		KSB40-2 Çiftli Göbek		KSB50-1 Tekli Göbek			KSB50-2 Çiftli Göbek			KSB65-1 Tekli Göbek				
Orta Plaka		1		2		1			2			1				
Max Uzunluk	mm	750*		750*		1500*			1500*			1800*				
Min Uzunluk	mm	100		150		120			200			150				
Hatve	mm	5	10	5	10	5	10	16	5	10	16	5	10	25		
Vidalı Mil Çapı	mm	12		12		16			16			25				
Temel Ağırlık	kg	1,5		2,1		1,8			2,2			3,2				
100 mm'deki Ağırlık	kg	0,6		0,6		0,8			0,8			1,5				
Atalet Momenti	lx	cm <sup>4</sup>		15		15		32			32			95		
	ly	cm <sup>4</sup>		114		114		216			216			730		
Max Yük	fx	C (N)	4536	2975	4536	2975	11840	9905	9310	11840	9905	9310	14300	12600	19800	
	fy	C (N)	2440		3685		3165			5140			7655			
	fz	C (N)	2440		3685		3165			5140			7655			
Max Moment	mx	nm	122		244		645			1350			1470			
	my	nm	25		285		115			1700			290			
	mz	nm	36		285		230			1700			515			
Dinamik Taşıma Kapasitesi		C (N)	4215		8575		13800			22340			32800			

\* Daha uzun strok ihtiyaçları için özel çözümler sunabiliriz.

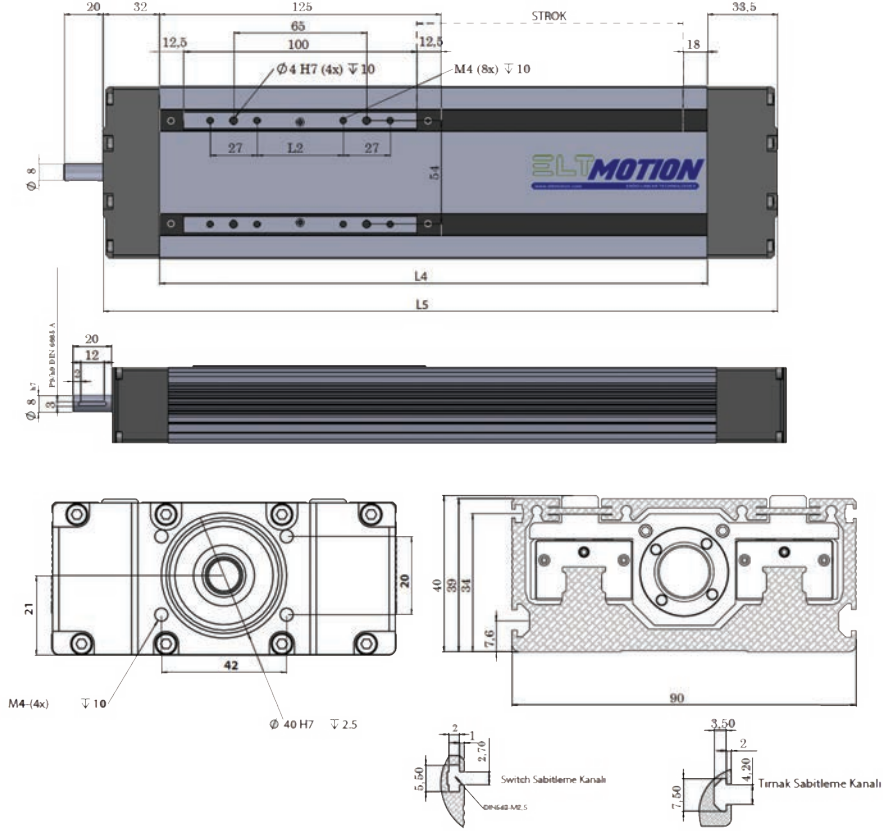
**Not:** Tolerans 7 için (52 µm/300 mm ) standarttır.



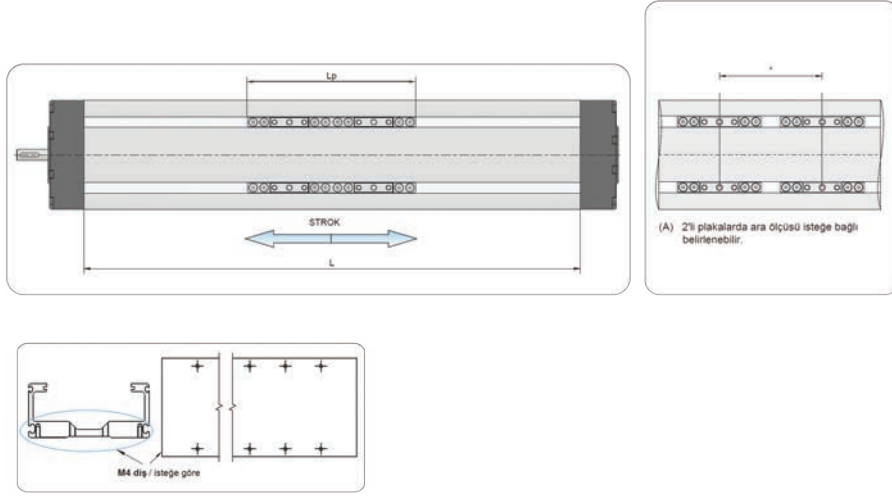
KSB65-2 Çiftli Göbek			KSB100-1 Tekli Göbek				KSB100-2 Çiftli Göbek					
2			1				2					
1800*			2500*				2500*					
250			300				500					
5	10	25	5	10	20	32	5	10	20	32	40	
25			32				32					
4,4			7,2				9,2					
1,5			3,1				3,1					
95			470				470					
730			3310				3310					
14300	12600	19800	15900	31820	16790	13400	14900	15900	31820	16790	13400	14900
12450			11200				18140					
12450			11200				18140					
3100			3120				6520					
3510			445				8800					
3510			885				8800					
50100			52055				85540					

# KSB 40 - Teknik Ölçüler

## Teknik Bilgiler



Teknik Ölçüler	KSB40-1 Tekli Göbek	KSB40-2 Çiftli Göbek
l1	35	100
l2	-	38
Göbek Boyu	60	125
l4	71+Strok	136+Strok
l5	136,5+Strok	201,5+Strok

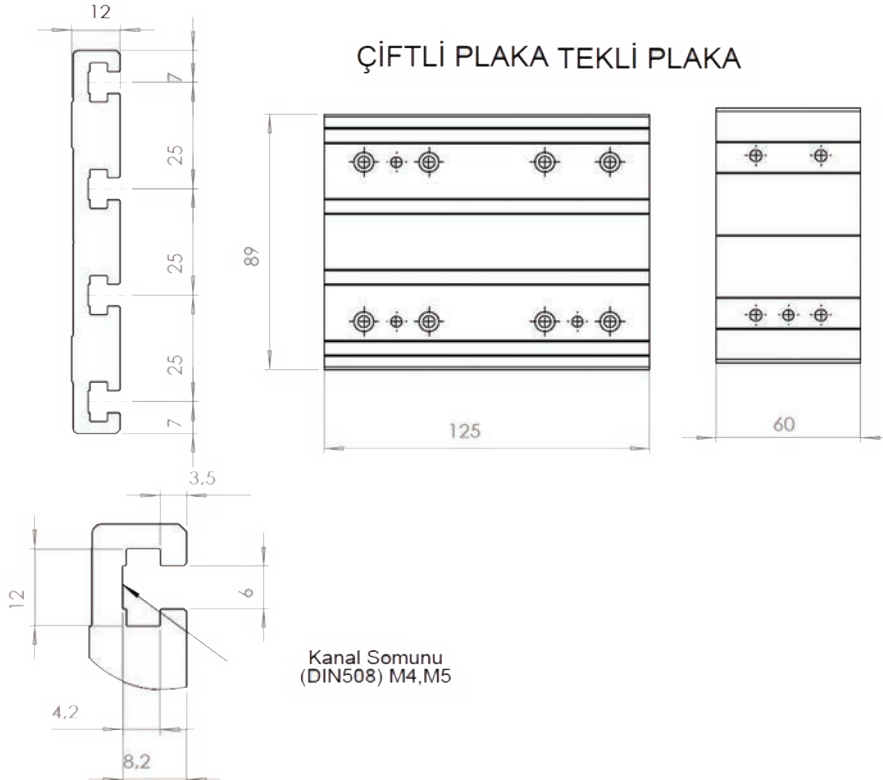


### KSB 40 BOY UZUNLUĞU HESAPLAMA ;

$$L = \text{Strok} + 2 \times \text{vidalı mil hatvesi} + L_p$$

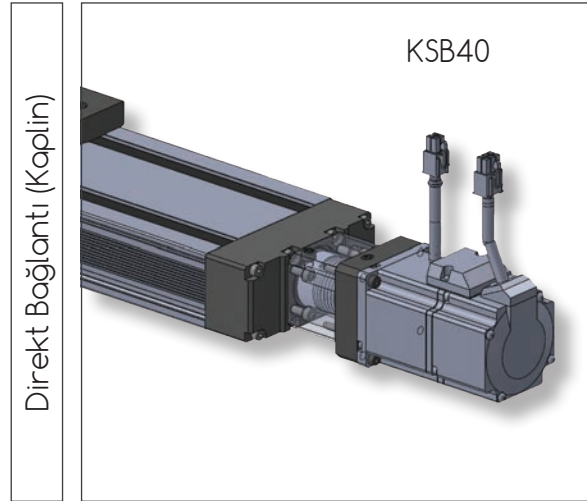
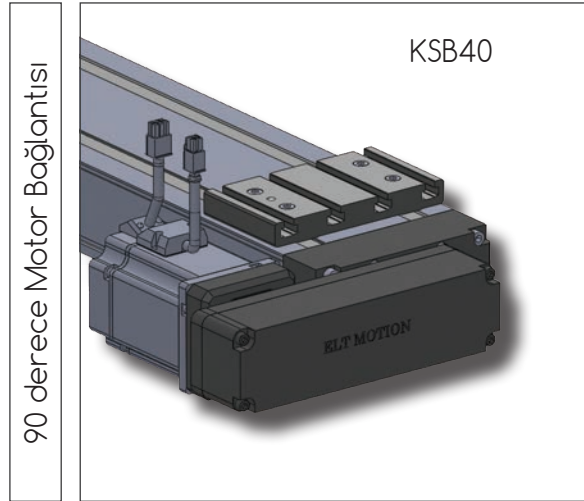
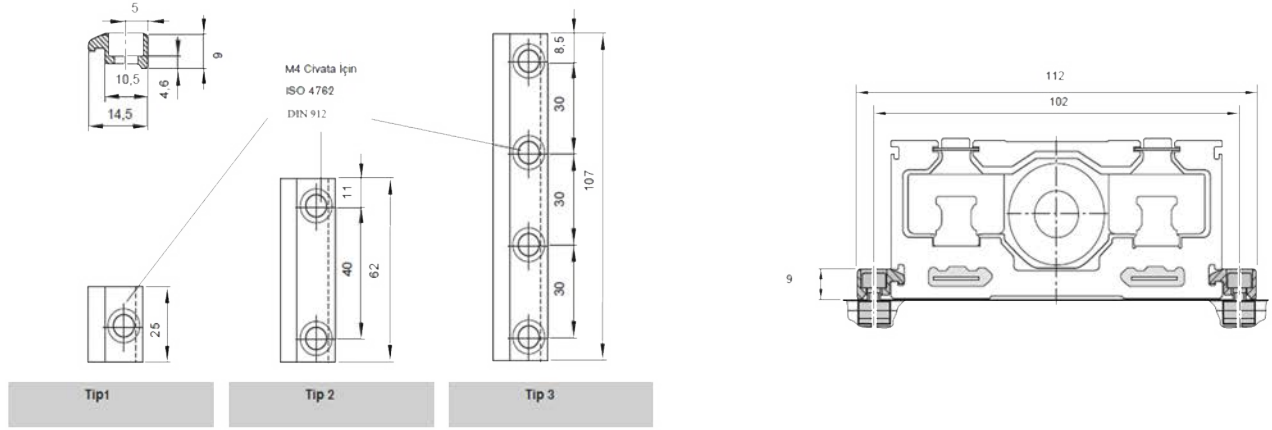
$L_p$  - Çiftli Göbek = 125 mm

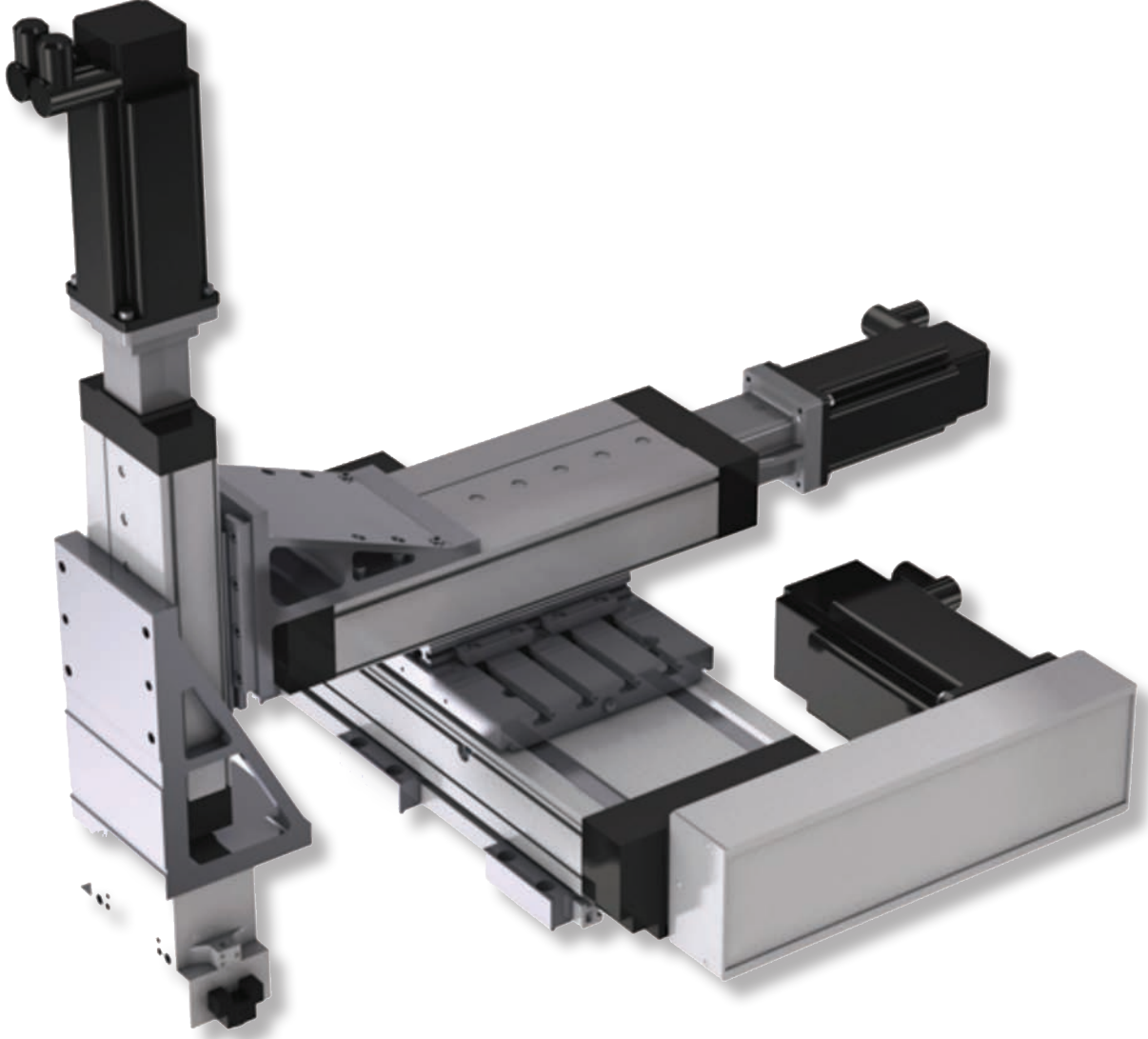
$L_p$  - Tekli Göbek = 60 mm



# KSB 40 - Teknik Ölçüler

## Yer Bağlantı Tırnağı

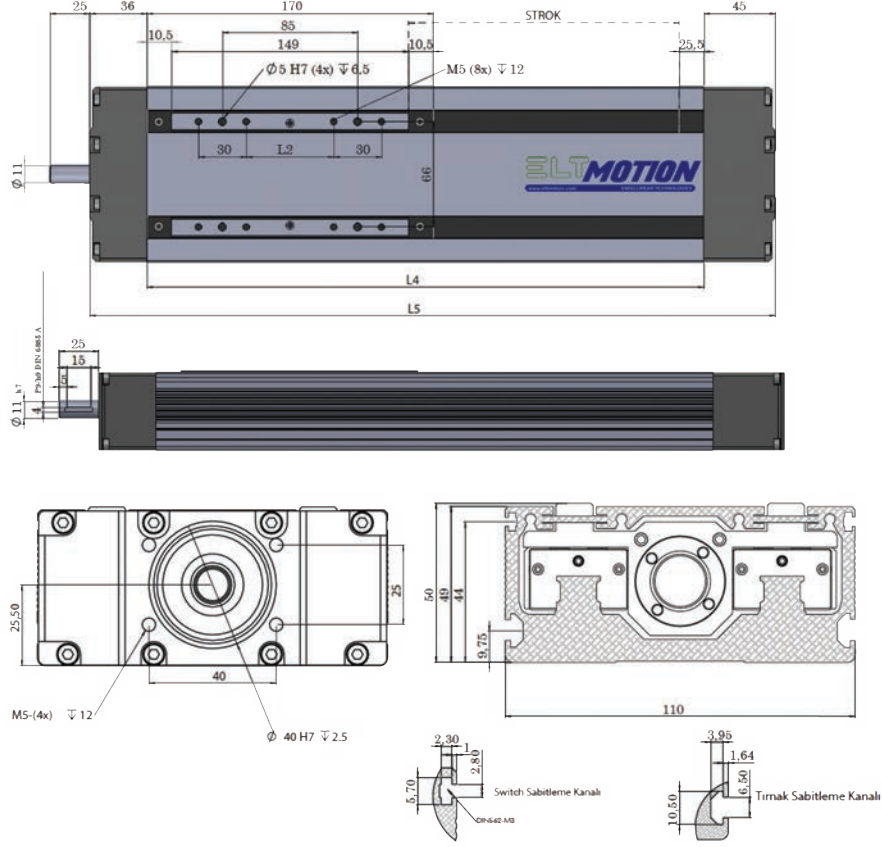




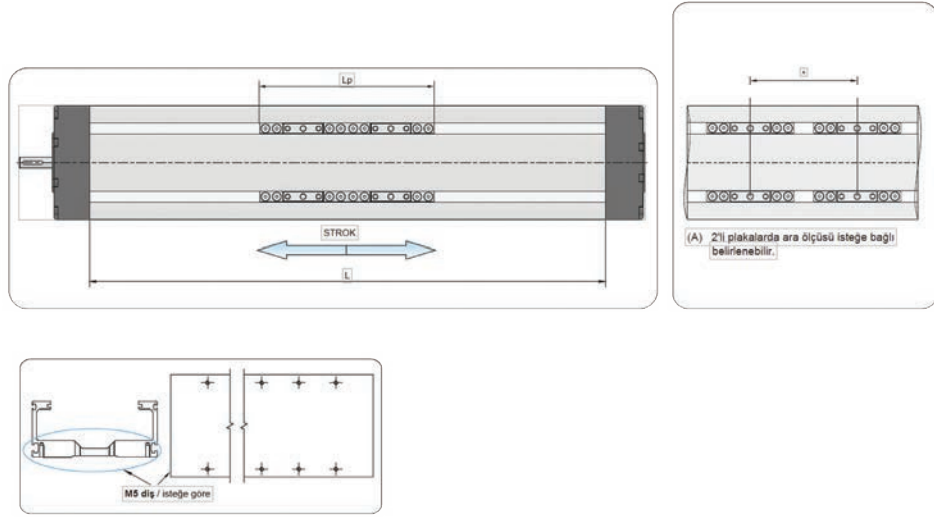
### ELT Motion - KSB Serisi Çoklu Eksen Bağlantısı

- ✓ Hazır Eksen Bağlantı Plakaları
- ✓ Motor Bağlantısı Flanşı ve Kaplini
- ✓ Switch Bağlantı Aparatları

# KSB 50 - Teknik Ölçüler



Teknik Ölçüler	KSB50-1 Tekli Göbek	KSB50-2 Çiftli Göbek
l1	39	149
l2	-	55
Göbek Boyu	60	170
l4	90+Strok	200+Strok
l5	171+Strok	281+Strok

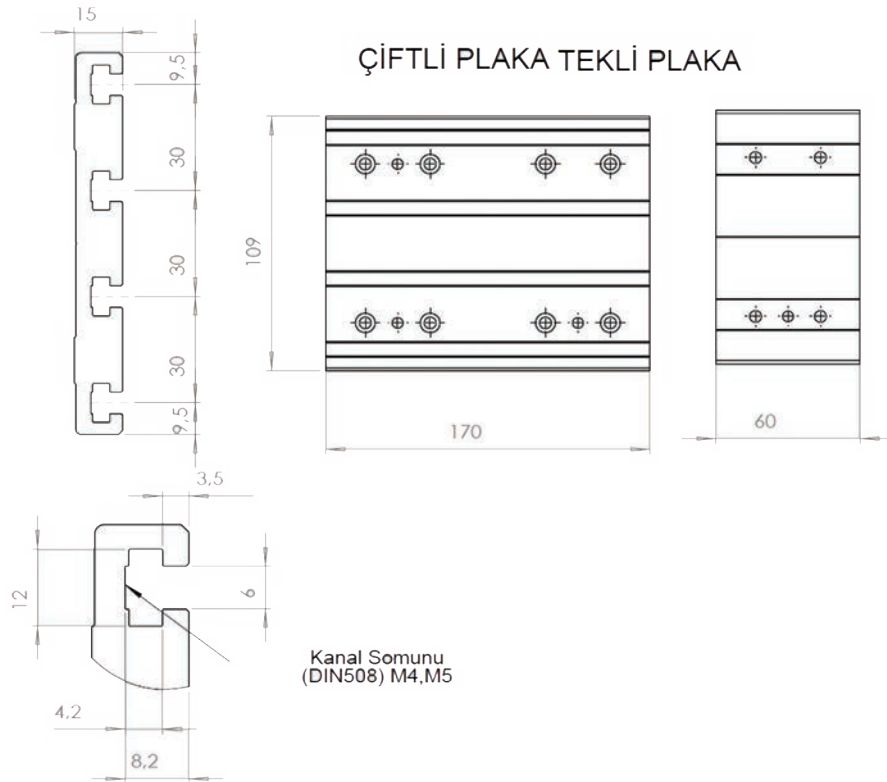


### KSB 50 BOY UZUNLUĞU HESAPLAMA ;

$$L = \text{Strok} + 2 \times \text{vidalı mil hatvesi} + L_p$$

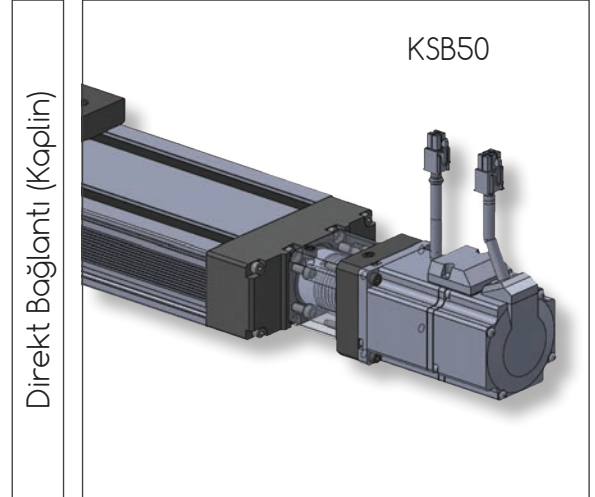
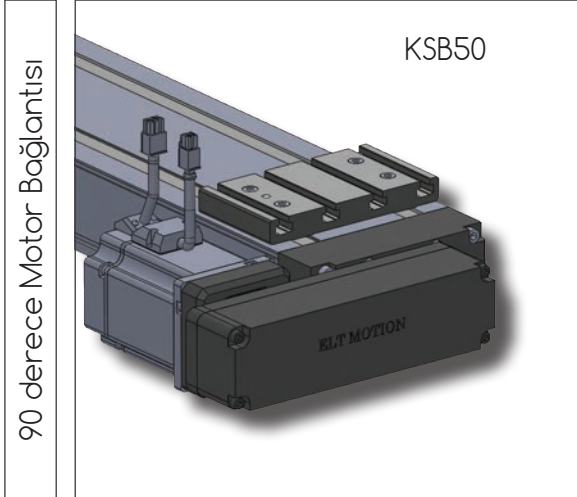
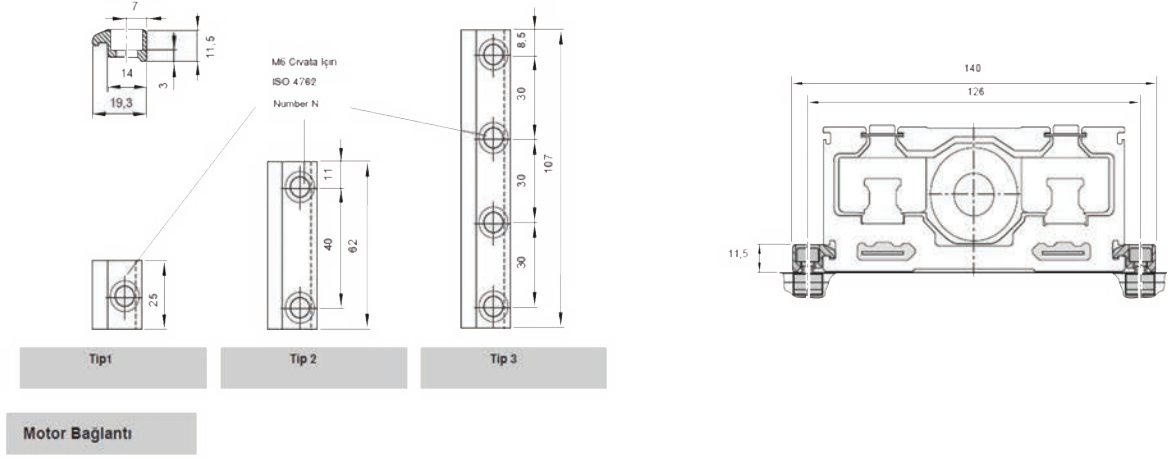
$$L_p - \text{Çiftli Göbek} = 170 \text{ mm}$$

$$L_p - \text{Tekli Göbek} = 60 \text{ mm}$$



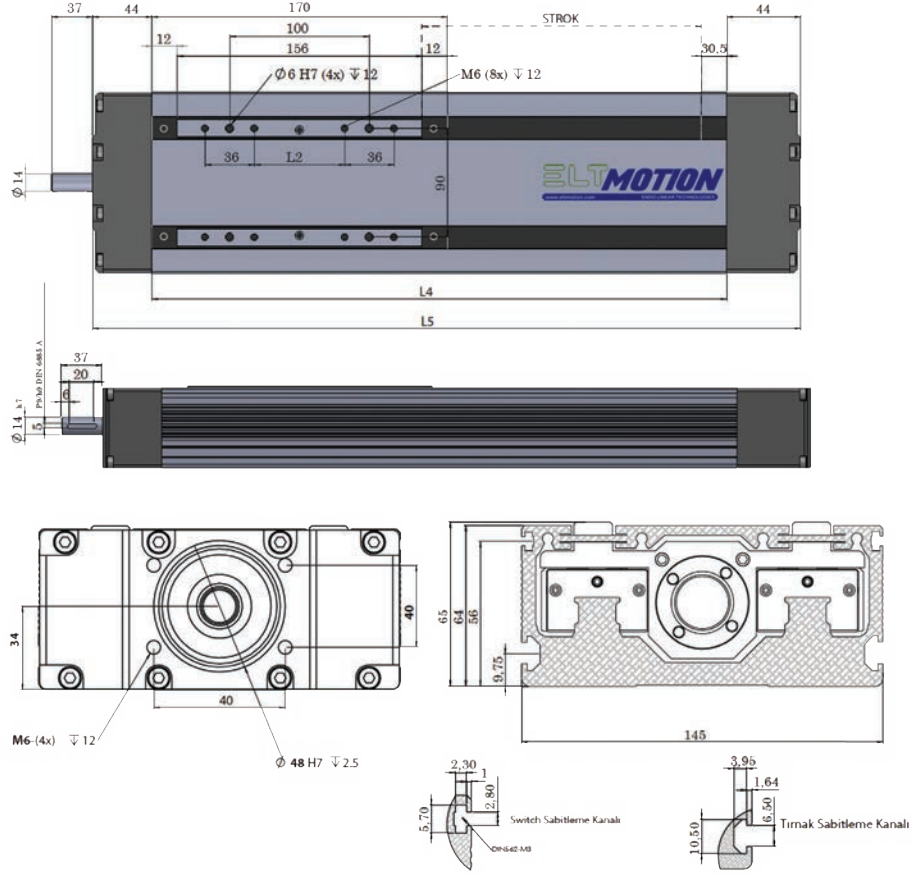
# KSB 50 - Teknik Ölçüler

## Yer Bağlantı Tırnağı

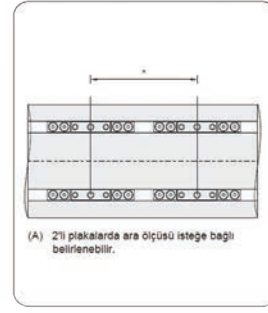
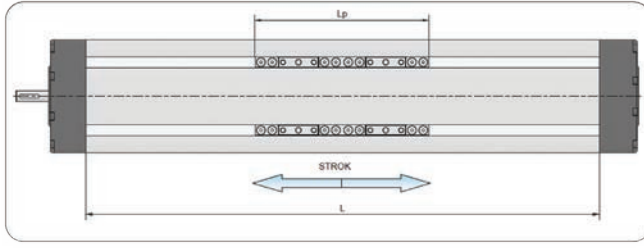




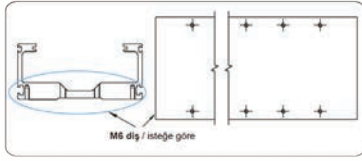
# KSB 65 - Teknik Ölçüler



Teknik Ölçüler	KSB65-1 Tekli Göbek	KSB65-2 Çiftli Göbek
l1	56	156
l2	-	64
Göbek Boyu	90	180
l4	117+Strok	217+Strok
l5	205+Strok	305+Strok



(A) 2'li plakalarda ara dişisi isteğe bağlı belirlenebilir.

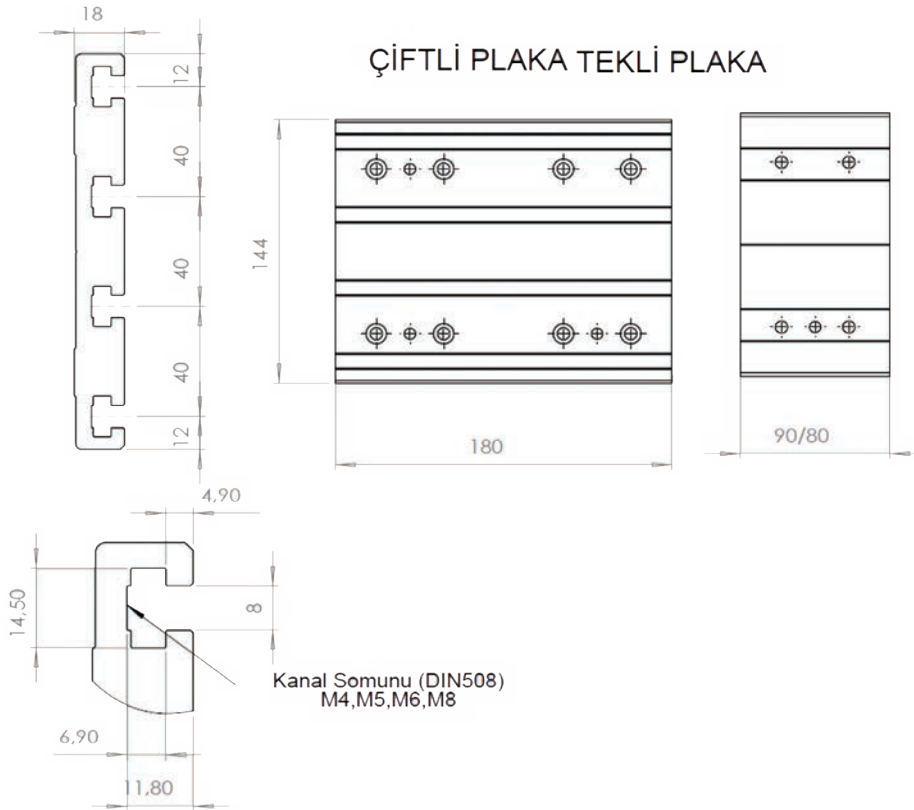


### KSB 65 BOY UZUNLUĞU HESAPLAMA ;

$$L = \text{Strok} + 2 \times \text{vidalı mil hatvesi} + L_p$$

$$L_p - \text{Çiftli Göbek} = 180 \text{ mm}$$

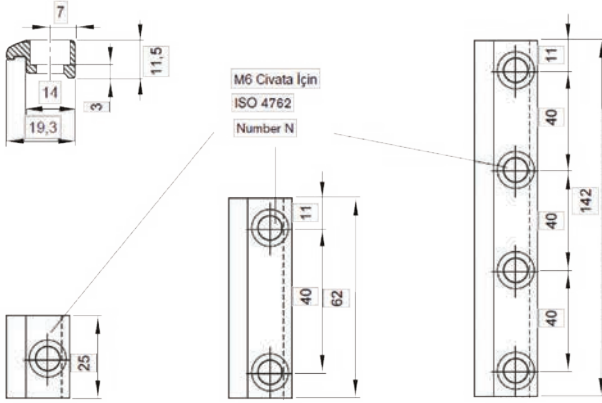
$$L_p - \text{Tekli Göbek} = 90 \text{ mm}$$



# KSB 65 - Teknik Ölçüler

## KSB 65 Bağlantı Elamanları

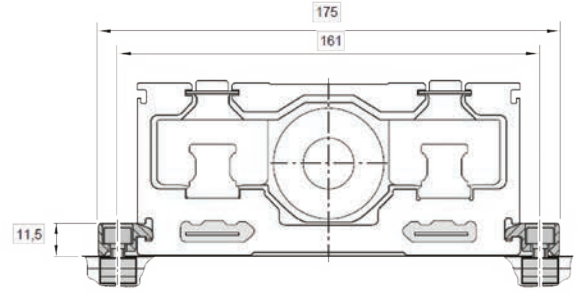
### Yer Bağlantı Tırnağı



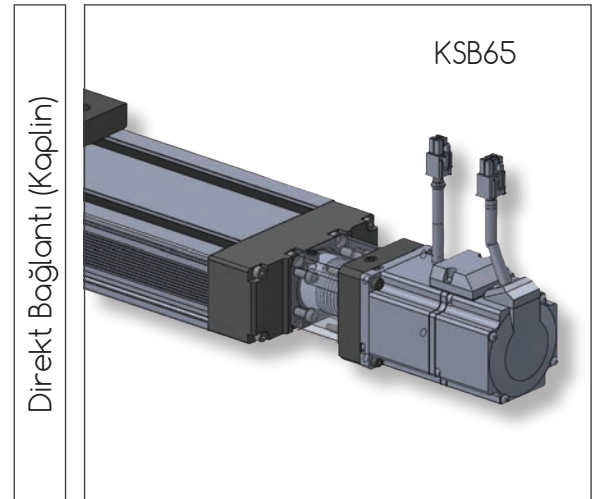
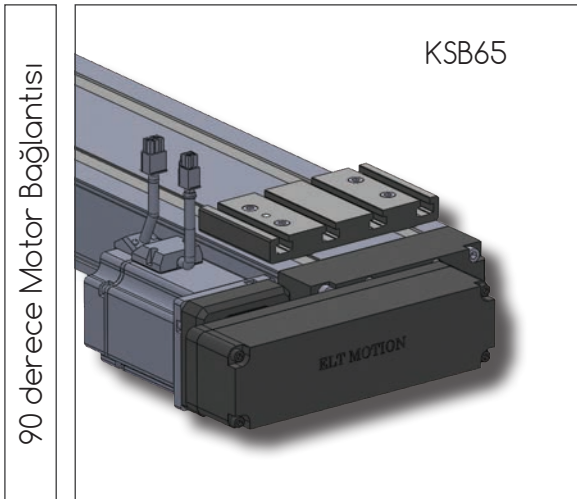
Tip 1

Tip 2

Tip 3



### Motor Bağlantı





ELT Motion - KST60

12 Eksen

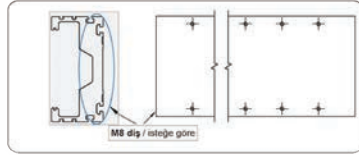
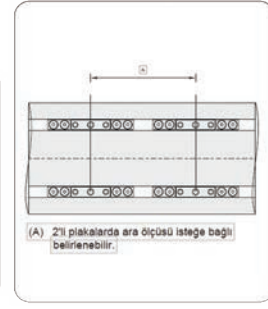
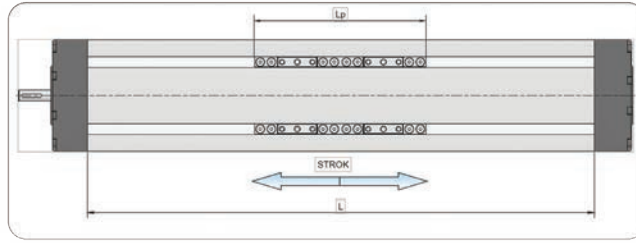


ELT Motion - KST120

12.000 mm





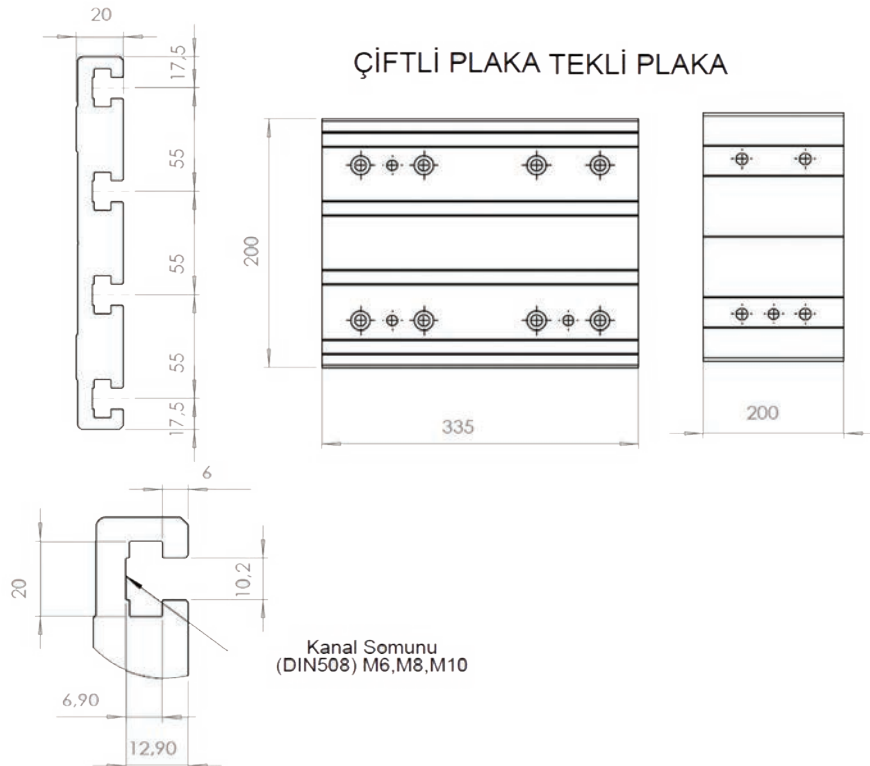


### KSB 100 BOY UZUNLUĞU HESAPLAMA ;

$$L = \text{Strok} + 2 \times \text{vidalı mil hatvesi} + L_p$$

$$L_p - \text{Çiftli Göbek} = 335 \text{ mm}$$

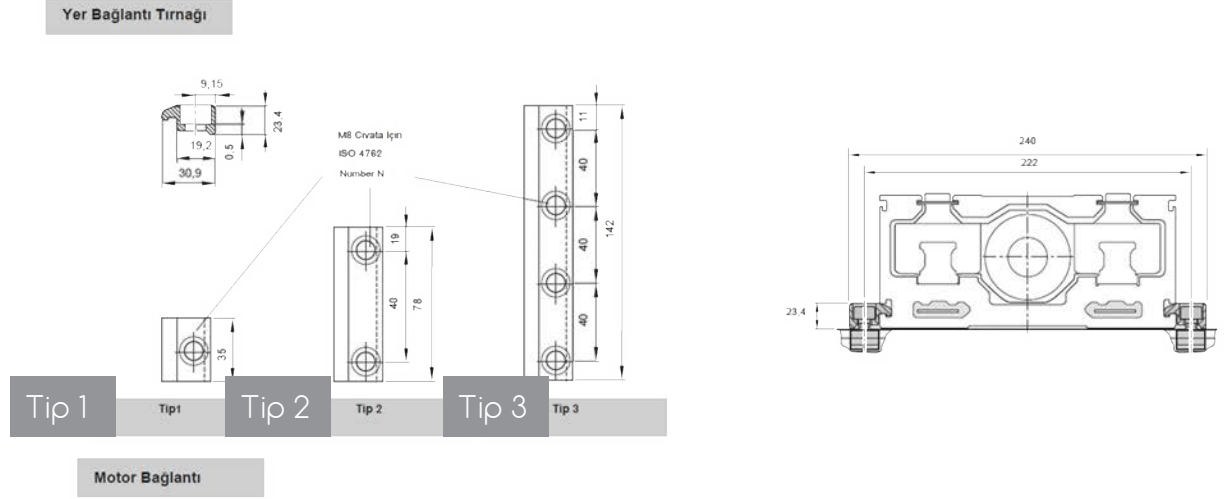
$$L_p - \text{Tekli Göbek} = 200 \text{ mm}$$



# KSB 100 - Teknik Ölçüler

## KSB 100 Bağlantı Elamanları

### Yer Bağlantı Tırnağı



### Motor Bağlantı

